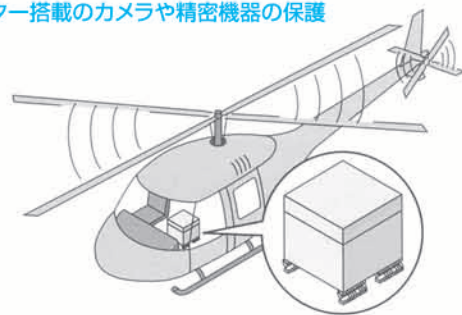
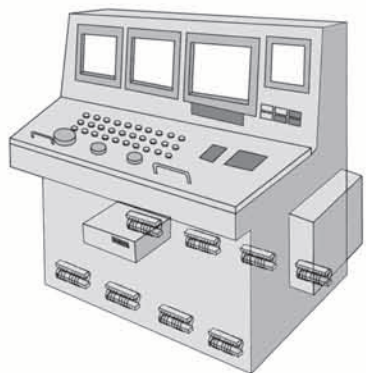


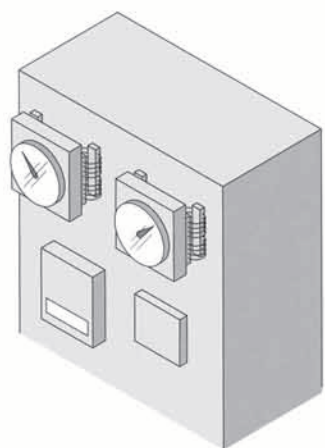
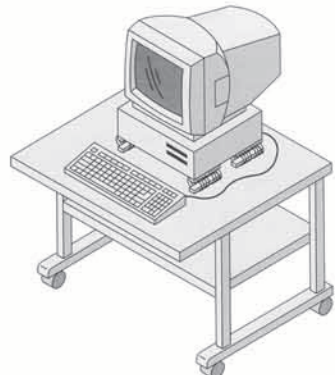
ヘリコプター搭載のカメラや精密機器の保護



プレス操作盤内のパソコン、ディスプレイ等の衝撃吸収・振動対策

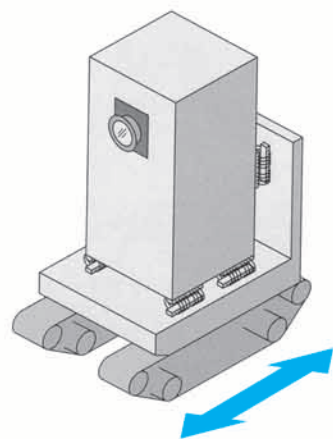
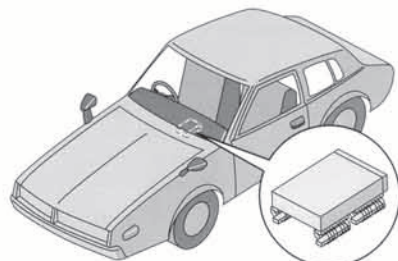


コンピューターのサーバーを衝撃や振動から保護



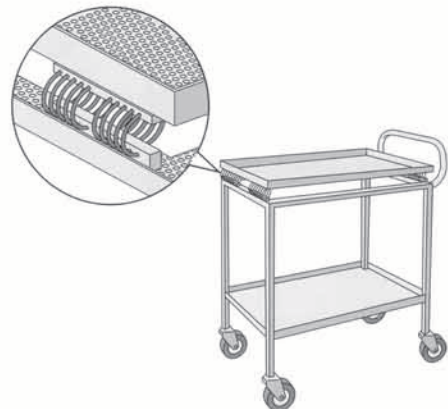
プレス用制御盤の電流計、電圧計の保護

ナビゲーションやCD機の保護

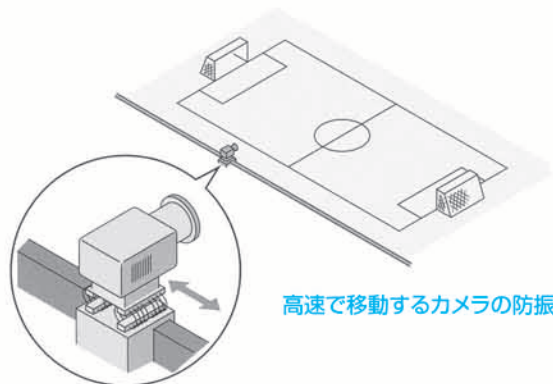


無人探査機や無人ロボットなどに

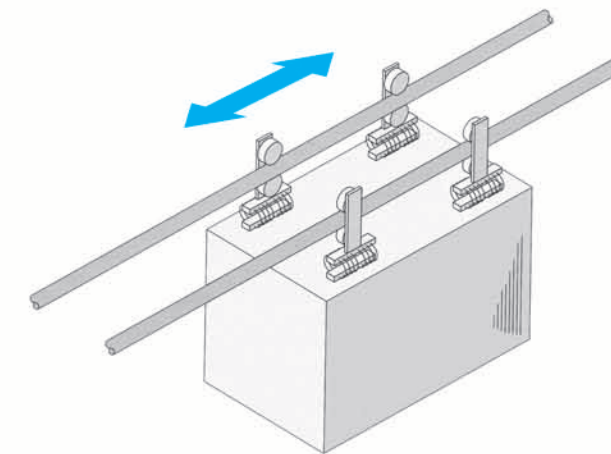
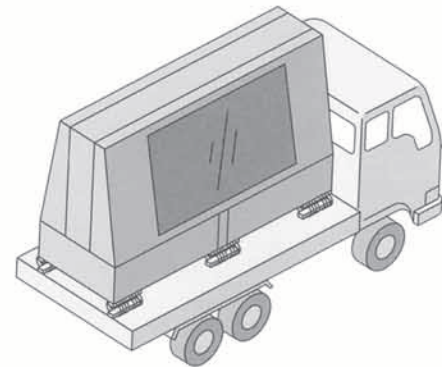
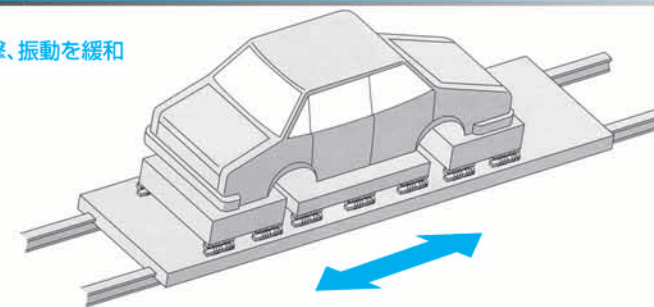
精密部品や半導体製品の台車に使用する事により、振動やショックを製品に伝えない



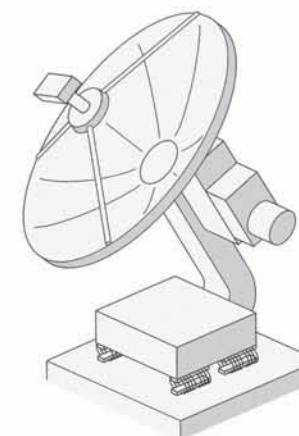
高速で移動するカメラの防振とショック吸収に



製品の搬送パレットなどの衝撃、振動を緩和

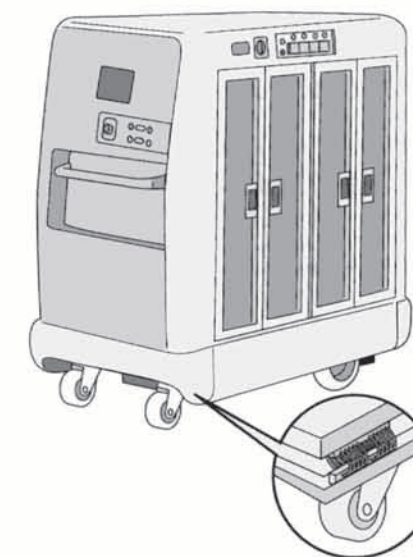
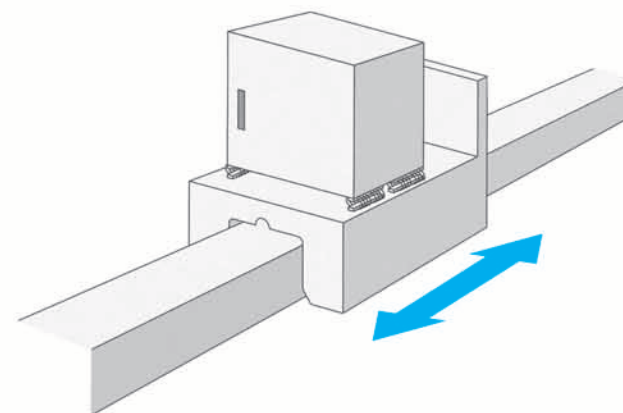


移動式ロボットや制御BOXの保護
(この場合の使用は、お問い合わせ下さい)



船舶用などに搭載される
ジャイロやアンテナの保護

レール上を走行する制御盤の保護



その他

- AV機器運搬用のトランク
- 原子力発電所内の機材保護
- 梱包ケース、トランク
- パレットやコンテナ
- 船内の電子装置/ナビゲーター装置
- クレーンに搭載されている精密機器
- 地震対策の機器、および機材、建物(地震で増幅された周波数や揺れが対象)
- ポンプ、発電機、コンプレッサー
- 制御盤
- 化学機器
- 軍需関連の装置
- 航空電子装置
- 原子力プラントのバイパスベンション
- 簡易型シェルター